



Tagliaverdure Tagliaverdure a velocità variabile da 500 a 1200 giri/minuto

ARTICOLO N° _____

MODELLO N° _____

NOME _____

SIS # _____

AIA # _____



600972 (DVSVS)

Tagliaverdure a velocità variabile da 500 a 1200 giri/minuto

Descrizione

Articolo N° _____

Il tagliaverdure garantisce risultati di taglio costanti grazie al design brevettato. Costruito in un robusto materiale plastico. Tramoggia a mezzaluna trasparente da 1,25 litri. Le verdure possono essere inserite direttamente nella tramoggia di carico a forma di mezza luna, un pistone preme le verdure contro i dischi di taglio garantendo un taglio uniforme in tempi minimi. Due tramogge piccole per tagli precisi su verdure lunghe diametro 55 mm o 25 mm. Ideale per grattugiare, affettare, cubettare e julienne. Un microinterruttore di sicurezza arresta la lama all'apertura della tramoggia. Dispositivo di sicurezza che impedisce l'avvio accidentale dell'apparecchio. Tutte le parti a contatto con gli alimenti sono rimovibili e lavabili in lavastoviglie. Velocità variabile con 5 livelli (da 500 a 1200 giri/minuto) per tagli di alta qualità. Dotato di spina Schuko.

Approvazione: _____

Caratteristiche e benefici

- Tagliaverdure adatto per tagliare a fette, a bastoncini, a julienne, a cubetti, a listelli e per grattugiare.
- Modello ad alimentazione continua.
- Dotato di tramoggia a mezza luna (capacità 1,25 litri) e 2 piccoli scivoli rotondi di alimentazione: Ø 25 mm e Ø 55 mm, per affettare con precisione verdure di forma lunga.
- Tagli uniformi e massima capacità di carico, grazie al design brevettato con leva a spinta.
- Ampio scivolo di scarico per un'espulsione efficiente. Adatto a contenitori da cucina standard alti fino a 200 mm (esempio GN) da posizionare sotto lo scivolo di uscita.
- Funzione ad impulsi per affettare e grattugiare in modo rapido e preciso.
- Leva frontale ergonomica, adatta sia per operatori mancini che destrimani.
- Per la sicurezza dell'operatore, la lama del tagliaverdure si blocca quando si alza la leva a spinta.
- Disponibili dischi e griglie opzionali di varie dimensioni per affettare, cubettare, grattugiare e sminuzzare (diam. 175 mm).
- Tutte le parti a contatto con il cibo sono removibili senza l'uso di attrezzi, completamente smontabili e lavabili in lavastoviglie.
- Pannello comandi piatto ed impermeabile con pulsante on/off e comando ad impulsi.
- Produttività fino a 100 impostazioni per servizio.
- Flessibilità per tagli di alta qualità: la velocità variabile su 5 livelli (500-1200 giri/minuto) può essere regolata in base alla consistenza degli ingredienti.

Costruzione

- Design compatto, facile da spostare e riporre.
- Pannello comandi piatto con pulsanti touch soft, resistente all'acqua IPX5 (IP55).
- Interruttore generale ON/OFF sul retro dell'apparecchiatura.
- Motore industriale asincrono privo di spazzole a garanzia di alta affidabilità e funzionamento silenzioso, albero motore in acciaio inox.
- Potenza motore: 750 Watt.
- La sicurezza del cibo è garantita secondo le direttive Europee e la legislazione UK. Inoltre, i materiali a contatto con gli alimenti, sono privi di BPA.
- La sicurezza del prodotto è conforme alle



Tagliaverdure Tagliaverdure a velocità variabile da 500 a 1200 giri/minuto

direttive Europee, alla legislazione UK e agli standard internazionali in materia di salute e sicurezza.



Tagliaverdure
Tagliaverdure a velocità variabile da 500 a 1200 giri/minuto
L'azienda si riserva il diritto di apportare modifiche ai prodotti senza preavviso

2024.03.19



Tagliaverdure Tagliaverdure a velocità variabile da 500 a 1200 giri/minuto

Accessori inclusi

- 1 x Disco espulsore in acciaio per parmigiano PNC 650232

Accessori opzionali

- Accessorio per TRS e TRK & TR210 per la pulizia griglia cubetti da 5-8-10 mm PNC 650110
- Kit 3 dischi (disco fette 2 mm, disco fette 5 mm, disco julienne 3 mm) PNC 650196
- Kit 6 dischi (disco fette 2 mm, disco fette 5 mm, disco julienne 3 mm, disco julienne 7 mm, disco fette 10 mm, griglia cubetti 10x10 mm) PNC 650197
- Disco julienne in acciaio inox da 2 mm, diametro 175 mm PNC 650198
- Disco julienne in acciaio inox da 3 mm, diametro 175 mm PNC 650199
- Disco julienne in acciaio inox da 4 mm, diametro 175 mm PNC 650205
- Disco julienne in acciaio inox da 7 mm, diametro 175 mm PNC 650207
- Disco grattugia in acciaio per parmigiano PNC 650208
- Disco bastoncini in acciaio inox da 2 mm, diametro 175 mm PNC 650209
- Disco bastoncini in acciaio inox da 4 mm, diametro 175 mm PNC 650210
- Disco bastoncini in acciaio inox da 8 mm, diametro 175 mm, per patatine fritte PNC 650211
- Disco fette in acciaio inox da 1 mm, diametro 175 mm PNC 650213
- Disco fette in acciaio inox da 2 mm, diametro 175 mm PNC 650214
- Disco fette in acciaio inox da 3 mm, diametro 175 mm PNC 650215
- Disco fette in acciaio inox da 5 mm, diametro 175 mm PNC 650216
- Disco fette in acciaio inox da 6 mm, diametro 175 mm PNC 650217
- Disco fette ondulate in acciaio inox da 3 mm, diametro 175 mm PNC 650218
- Disco fette ondulate in acciaio inox da 5 mm, diametro 175 mm PNC 650219
- Disco fette in alluminio da 8 mm, diametro 175 mm PNC 650220
- Disco fette in alluminio da 10 mm, diametro 175 mm PNC 650221
- Griglia in acciaio per cubetti da 8x8 mm PNC 650222
- Griglia in acciaio per cubetti da 10x10 mm PNC 650223
- Kit per cubetti da 8 mm (disco fette 8 mm, griglia 8x8 mm) PNC 650224
- Kit per cubetti da 10 mm (disco fette 10 mm, griglia 10x10 mm) PNC 650225
- Disco espulsore in acciaio per parmigiano PNC 650232
- Disco fette in acciaio inox da 4 mm, diametro 175 mm PNC 650237



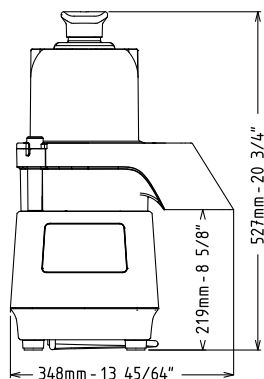
Tagliaverdure
Tagliaverdure a velocità variabile da 500 a 1200 giri/minuto

L'azienda si riserva il diritto di apportare modifiche ai prodotti senza preavviso

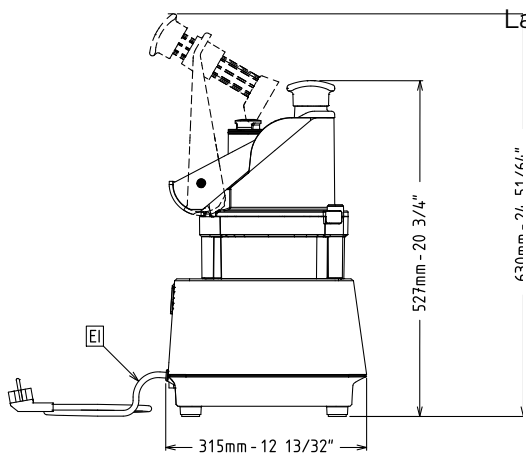


Tagliaverdure Tagliaverdure a velocità variabile da 500 a 1200 giri/minuto

Fronte

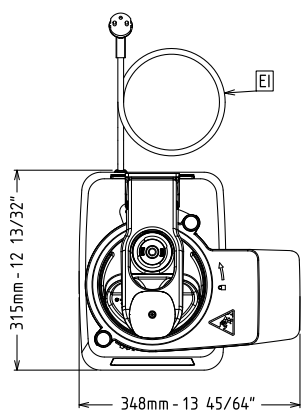


Lato



EI = Connessione
elettrica

Alto



Elettrico

Tensione di alimentazione:

600972 (DVSVS) 220-240 V/1N ph/50/60 Hz

Potenza installata max: 0.75 kW

Watt totali: 0.75 kW

Capacità

Prestazioni (fino a): 150 kg/ora

Informazioni chiave

**Dimensioni esterne,
larghezza:**

348 mm

**Dimensioni esterne,
profondità:**

315 mm

**Dimensioni esterne,
altezza:**

527 mm

Peso imballo:

17.5 kg



Tagliaverdure
Tagliaverdure a velocità variabile da 500 a 1200 giri/minuto

L'azienda si riserva il diritto di apportare modifiche ai prodotti senza preavviso